

Алматы (7273)495-231
 Архангельск (8182)63-90-72
 Астрахань (8512)99-46-04
 Барнаул (3852)73-04-60
 Белгород (4722)40-23-64
 Брянск (4832)59-03-52
 Владивосток (423)249-28-31
 Волгоград (844)278-03-48
 Вологда (8172)26-41-59
 Воронеж (473)204-51-73
 Екатеринбург (343)384-55-89
 Иваново (4932)77-34-06

Ижевск (3412)26-03-58
 Иркутск (395)279-98-46
 Казань (843)206-01-48
 Калининград (4012)72-03-81
 Калуга (4842)92-23-67
 Кемерово (3842)65-04-62
 Киров (8332)68-02-04
 Краснодар (861)203-40-90
 Красноярск (391)204-63-61
 Курск (4712)77-13-04
 Липецк (4742)52-20-81

Магнитогорск (3519)55-03-13
 Москва (495)268-04-70
 Мурманск (8152)59-64-93
 Набережные Челны (8552)20-53-41
 Нижний Новгород (831)429-08-12
 Новокузнецк (3843)20-46-81
 Новосибирск (383)227-86-73
 Омск (3812)21-46-40
 Орел (4862)44-53-42
 Оренбург (3532)37-68-04
 Пенза (8412)22-31-16

Пермь (342)205-81-47
 Ростов-на-Дону (863)308-18-15
 Рязань (4912)46-61-64
 Самара (846)206-03-16
 Санкт-Петербург (812)309-46-40
 Саратов (845)249-38-78
 Севастополь (8692)22-31-93
 Симферополь (3652)67-13-56
 Смоленск (4812)29-41-54
 Сочи (862)225-72-31
 Ставрополь (8652)20-65-13

Сургут (3462)77-98-35
 Тверь (4822)63-31-35
 Томск (3822)98-41-53
 Тула (4872)74-02-29
 Тюмень (3452)66-21-18
 Ульяновск (8422)24-23-59
 Уфа (347)229-48-12
 Хабаровск (4212)92-98-04
 Челябинск (351)202-03-61
 Череповец (8202)49-02-64
 Ярославль (4852)69-52-93

Киргизия (996)312-96-26-47

Россия (495)268-04-70

Казахстан (7172)727-132

<https://posilock.nt-rt.ru/> | pfk@nt-rt.ru

POSI LOCK™ MANUAL PULLER PARTS



102/ 202		Reach 2.25" • Spread 3.25"	
Description	Part #	oz.	g.
1. Cage® - 3 Jaw	10253	2.20	62.30
1. Cage® - 2 Jaw	20253	1.70	48.10
2. Jaw	10254	.90	25.50
3. Jaw Head Assembly - 3 Jaw	10255	1.50	42.50
3. Jaw Head Assembly - 2 Jaw	20255	1.80	50.90
4. Pin	10256	.10	2.80
5. T-Handle	10257	1.20	34.00
6. Center Bolt (dia. 5/16")	10258	1.90	53.80
7. Snap Ring	10259	.10	2.80

103/ 203		Reach 3" • Spread 4.5"	
Description	Part #	oz.	g.
1. Cage® - 3 Jaw	10353	3.70	104.70
1. Cage® - 2 Jaw	20353	2.40	67.90
2. Jaw	10354	2.00	56.60
3. Jaw Head Assembly - 3 Jaw	10355	4.10	116.00
3. Jaw Head Assembly - 2 Jaw	20355	4.70	133.00
4. Pin	10356	.10	2.80
5. T-Handle	10357	1.30	36.80
6. Center Bolt (dia. 3/8")	10358	3.10	87.70
7. Snap Ring	10359	.10	2.80

104/ 204		Reach 4" • Spread 5"	
Description	Part #	lbs.	kg.
1. Cage® - 3 Jaw	10453	1.00	.45
1. Cage® - 2 Jaw	20453	1.00	.45
2. Jaw	10454	1.00	.45
3. Jaw Head Assembly - 3 Jaw	10455	1.00	.45
3. Jaw Head Assembly - 2 Jaw	20455	1.00	.45
4. Pin	10456	.40	.18
5. T-Handle	10457	.40	.18
6. Center Bolt (Dia. 9/16")	10458	1.00	.45
7. Snap Ring	10459	.02	.01
8. Tip Protector	P4	.08	.04
Bolt Extender (Optional)	X4	.20	.09
Slide Rod (Optional)	10561	1.70	.77
2.5 lb. Slide Hammer (Optional)	10562	2.50	1.10
5.0 lb. Slide Hammer (Optional)	10563	5.00	2.27
Tip Reducer/Extender (Optional)	HP-70	.06	.03

106/ 206		Reach 6" • Spread 7"	
Description	Part #	lbs.	kg.
1. Cage® - 3 Jaw	10653	2.00	.91
1. Cage® - 2 Jaw	20653	1.50	.68
2. Jaw	10654	1.00	.45
3. Jaw Head Assembly - 3 Jaw	10655	1.50	.68
3. Jaw Head Assembly - 2 Jaw	20655	1.50	.68
4. Pin	10656	.50	.23
5. T-Handle	10657	.60	.27
6. Center Bolt (Dia. 5/8")	10658	1.50	.68
7. Snap Ring	10659	.02	.01
8. Tip Protector	P6	.14	.06
Bolt Extender (Optional)	X6	.26	.12
Transmission Jaw (Optional)	10654T	2.50	3.60
Slide Hammer Adapter (Optional)	10661	.79	.36
Slide Rod (Optional)	10561	1.70	.77
2.5 lb. Slide Hammer (Optional)	10562	2.50	1.10
5.0 lb. Slide Hammer (Optional)	10563	5.00	2.27

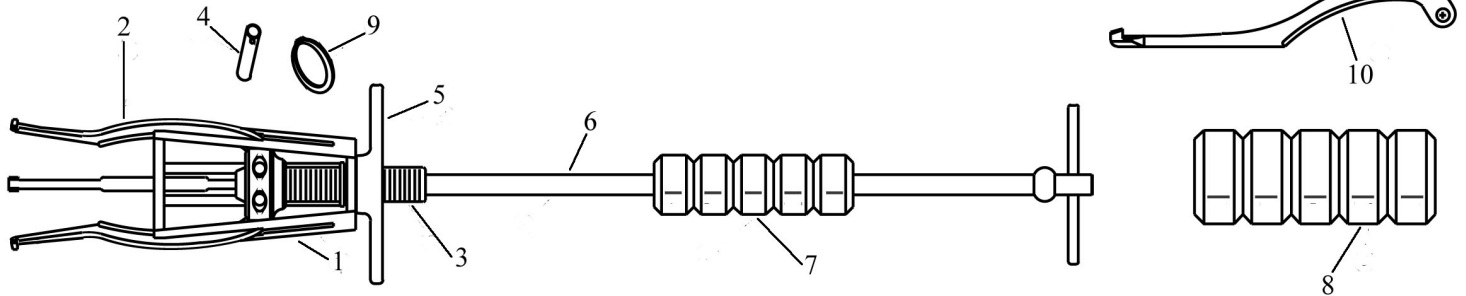
108/ 208		Reach 8" • Spread 12"	
Description	Part #	lbs.	kg.
1. Cage® - 3 Jaw	10853	2.00	.91
1. Cage® - 2 Jaw	20853	2.00	.91
2. Jaw	10854	2.00	.91
3. Jaw Head Assembly - 3 Jaw	10855	2.00	.91
3. Jaw Head Assembly - 2 Jaw	20855	2.00	.91
4. Pin	11056	.50	.23
5. T-Handle	11057	1.00	.45
6. Center Bolt (Dia. 3/4")	10858	2.00	.91
7. Snap Ring	11059	.02	.01
8. Tip Protector	P10	.18	.08
Bolt Extender (Optional)	X10	.34	.15
Long Jaw (Optional)	11054	2.50	1.14
Extra Long Jaw (Optional)	11054L	4.50	2.04
Transmission Jaw (Optional)	11054T	2.50	1.14

110/ 210		Reach 9.67" • Spread 15"	
Description	Part #	lbs.	kg.
1. Cage® - 3 Jaw	11053	3.00	1.36
1. Cage® - 2 Jaw	21053	3.00	3.36
2. Jaw	11054	2.50	1.14
3. Jaw Head Assembly - 3 Jaw	11055	2.50	1.14
3. Jaw Head Assembly - 2 Jaw	21055	2.50	1.14
4. Pin	11056	.50	.23
5. T-Handle	11057	1.00	.45
6. Center Bolt (Dia. 3/4")	11058	2.50	1.14
7. Snap Ring	11059	.02	.01
8. Tip Protector	P10	.18	.08
Bolt Extender (Optional)	X10	.34	.15
Long Jaw (Optional)	11054L	4.50	2.14
Transmission Jaw (Optional)	11054T	2.50	1.14

113/ 213		Reach 12" • Spread 18"	
Description	Part #	lbs.	kg.
1. Cage® - 3 Jaw	11353	8.00	3.63
1. Cage® - 2 Jaw	21353	7.50	3.41
2. Jaw	11354	4.50	2.04
3. Jaw Head Assembly - 3 Jaw	11355	7.00	3.18
3. Jaw Head Assembly - 2 Jaw	21355	7.00	3.18
4. Pin	11356	1.00	.45
5. T-Handle	11357	2.50	1.13
6. Center Bolt (Dia. 1 1/8")	11358	7.00	3.18
7. Snap Ring	11359	.05	.02
8. Tip Protector	P13/16	.54	.24
Long Jaw (Optional)	11354L	9.00	4.09

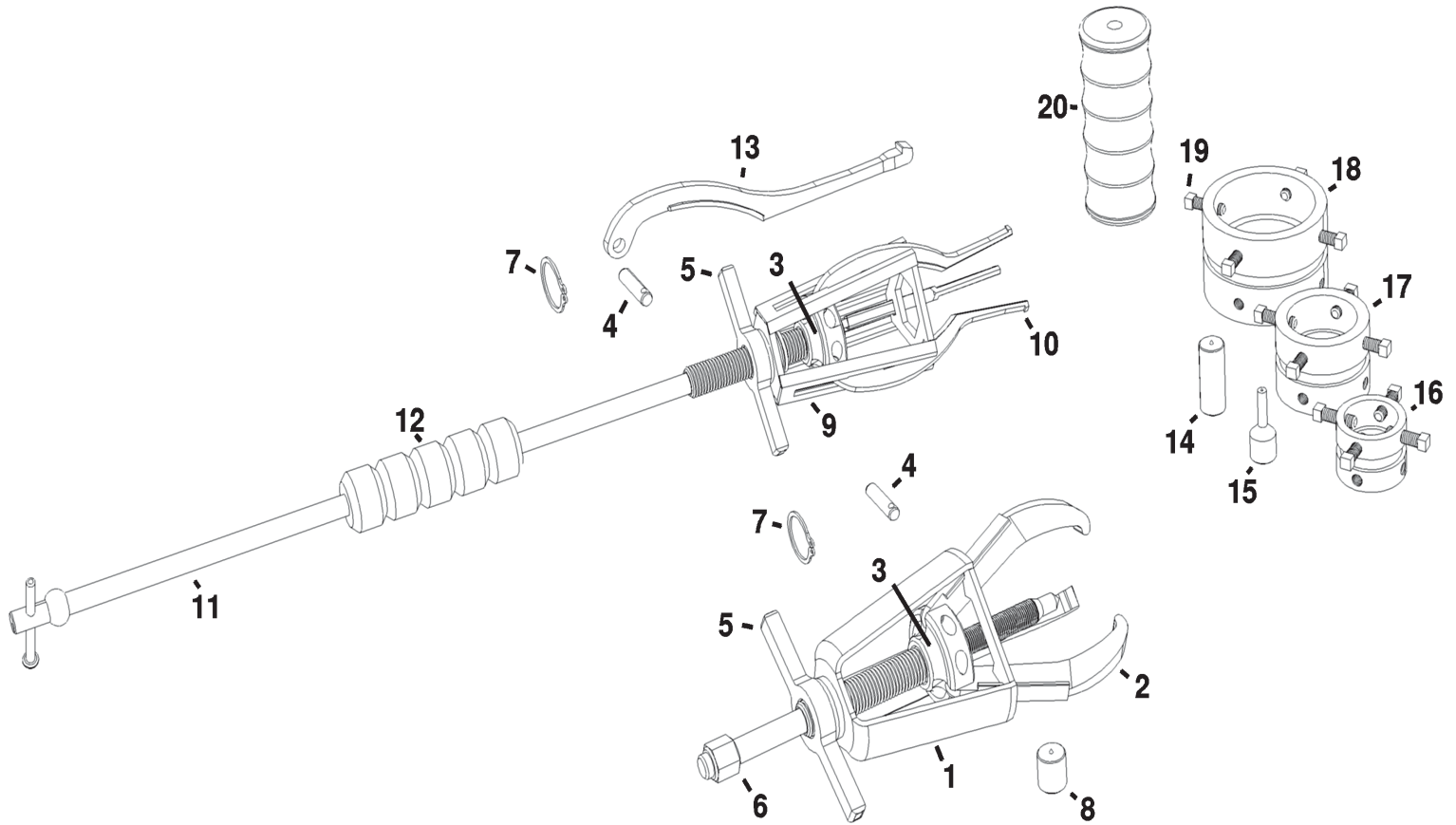
116/ 216		Reach 14" • Spread 25"	
Description	Part #	lbs.	kg.
1. Cage® - 3 Jaw	11653	16.00	7.26
1. Cage® - 2 Jaw	21653	12.00	5.45
2. Jaw	11654	7.50	3.41
3. Jaw Head Assembly - 3 Jaw	11655	13.00	5.90
3. Jaw Head Assembly - 2 Jaw	21655	13.00	5.90
4. Pin	11356	1.00	.45
5. T-Handle	11657	4.50	2.04
6. Center Bolt (Dia. 1 1/4")	11658	10.00	4.54
7. Snap Ring	11659	.05	.02
8. Tip Protector	P13/16	.54	.24
Long Jaw (Optional)	11654L	15.00	6.81

PM16



Description	Part #
1. Cage® - Jaw	10553
2. Jaw	10554
3. Jaw Head Assembly - 3 Jaw	10455
4. Pin	10456
5. T-Handle	10457
6. Slide Rod	10561
7. Slide Hammer (2.5lb)	10562
8. Slide Hammer (5lb)	10563
9. Snap Ring	10459
10. Long Jaw	10554L

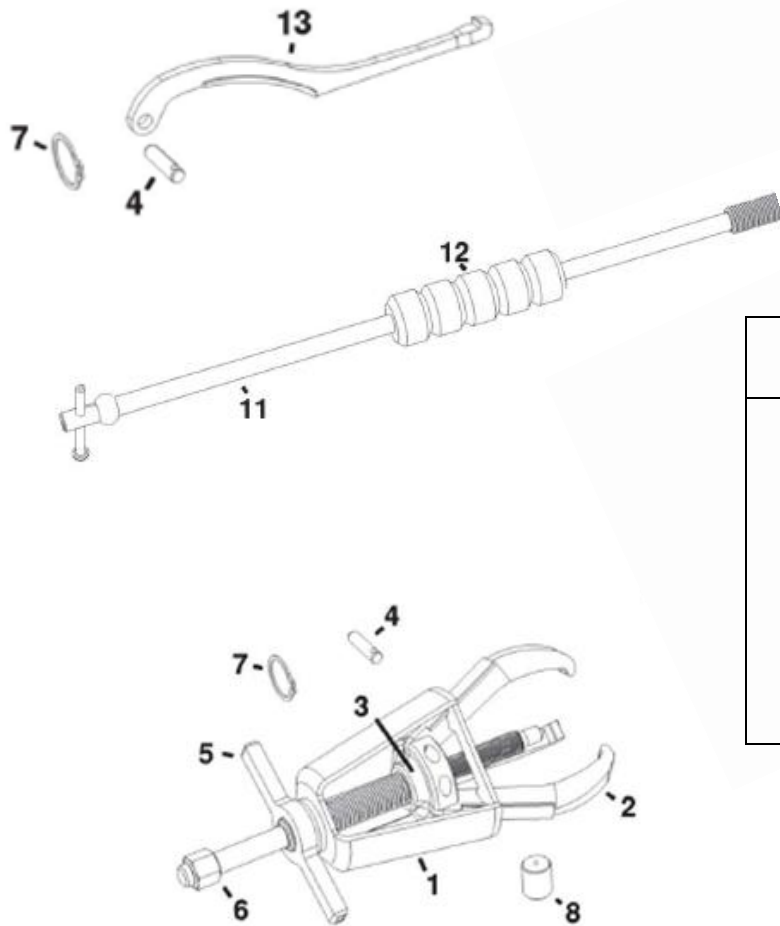
TB1045



Description	Part #
1. External Cage® - 3 Jaw	10453
2. External Jaw	10454
3. Jaw Head Assembly - 3 Jaw	10455
4. Pin	10456
5. T-Handle	10457
6. Center Bolt (Dia. 9/16")	10458
7. Snap Ring	10459
8. Tip Protector	P4
9. Internal Cage® - 3 Jaw	10553
10. Internal Jaw	10554

Description	Part #
11. Slide Rod	10561
12. Slide Hammer (2.5lb)	10562
13. Long Jaw	10554L
14. Bolt Extender	X4
15. Tip Reducer/Extender	HP-70
16. Small Hub Puller	HP-30
17. Large Hub Puller	HP-40
18. Extra large Hub Puller	HP-50
19. Square Head Set Screw	HP-60
20. Slide Hammer (5lb)	10563

TK-107



TK-107	
Description	Part #
Cage® - 3 Jaw	10753
2. External Jaw	10454
Jaw Head Assembly	10755
4. Pin	10456
5. T-Handle	10457
6. Center Bolt (Dia. 9/16")	10458
7. Snap Ring	10459
8. Tip Protector	P4
10. Internal Jaw	10554
11. Slide Rod	10561
12. Slide Hammer (2.5lb)	10562
13. Long Jaw	10554L

Алматы (7273)495-231
 Архангельск (8182)63-90-72
 Астрахань (8512)99-46-04
 Барнаул (3852)73-04-60
 Белгород (4722)40-23-64
 Брянск (4832)59-03-52
 Владивосток (423)249-28-31
 Волгоград (844)278-03-48
 Вологда (8172)26-41-59
 Воронеж (473)204-51-73
 Екатеринбург (343)384-55-89
 Иваново (4932)77-34-06

Ижевск (3412)26-03-58
 Иркутск (395)279-98-46
 Казань (843)206-01-48
 Калининград (4012)72-03-81
 Калуга (4842)92-23-67
 Кемерово (3842)65-04-62
 Киров (8332)68-02-04
 Краснодар (861)203-40-90
 Красноярск (391)204-63-61
 Курск (4712)77-13-04
 Липецк (4742)52-20-81

Магнитогорск (3519)55-03-13
 Москва (495)268-04-70
 Мурманск (8152)59-64-93
 Набережные Челны (8552)20-53-41
 Нижний Новгород (831)429-08-12
 Новокузнецк (3843)20-46-81
 Новосибирск (383)227-86-73
 Омск (3812)21-46-40
 Орел (4862)44-53-42
 Оренбург (3532)37-68-04
 Пенза (8412)22-31-16

Пермь (342)205-81-47
 Ростов-на-Дону (863)308-18-15
 Рязань (4912)46-61-64
 Самара (846)206-03-16
 Санкт-Петербург (812)309-46-40
 Саратов (845)249-38-78
 Севастополь (8692)22-31-93
 Симферополь (3652)67-13-56
 Смоленск (4812)29-41-54
 Сочи (862)225-72-31
 Ставрополь (8652)20-65-13

Сургут (3462)77-98-35
 Тверь (4822)63-31-35
 Томск (3822)98-41-53
 Тула (4872)74-02-29
 Тюмень (3452)66-21-18
 Ульяновск (8422)24-23-59
 Уфа (347)229-48-12
 Хабаровск (4212)92-98-04
 Челябинск (351)202-03-61
 Череповец (8202)49-02-64
 Ярославль (4852)69-52-93

Киргизия (996)312-96-26-47

Россия (495)268-04-70

Казахстан (7172)727-132